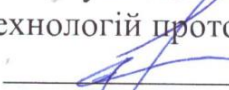


МІНІСТЕРСТВО ОСВІТИ І НАУКИ УКРАЇНИ
Відокремлений структурний підрозділ
«Дніпровський фаховий коледж інженерії та педагогіки» Державного
вищого навчального закладу
«Український державний хіміко-технологічний університет»

Циклова (предметна) комісія автомобілів та транспортних технологій

БЕЗПЕКА НА ТРАНСПОРТІ
методичні рекомендації
до виконання курсового проекту
для здобувачів освіти денної та заочної форм навчання
спеціальності 275 Транспортні технології (на автомобільному транспорті)

м. Кам'янське – 2023р

Розглянуто та ухвалено на засіданні циклової комісії автомобілів та транспортних технологій протокол № 6 від «06» січня 2023 року
Голова ЦК  Андрій Коваленко

Укладач Юрій Коржавін, к.т.н., доцент

Рецензент Віктор Рудасьов, к.т.н., доцент

Обговорено та рекомендовано до затвердження методичною радою ВСП «Дніпровський фаховий коледж інженерії та педагогіки Державного вищого навчального закладу Український державний хіміко-технологічний університет» «05» 01 2023 року, протокол № 6

Голова методичної ради  Стасенкова С.О.

Методичні вказівки до виконання курсового проекту з дисципліни «Безпека на транспорті» для підготовки бакалаврів зі спеціальності 275 «Транспортні технології (на автомобільному транспорті)» / Укладач Юрій КОРЖАВІН. - Кам'янське: ДФКІП 2023. - 31 с.

У методичних вказівках наведені: методика виконання курсового проекту, джерела інформації, вимоги до структури, змісту, обсягу проекту та правила оформлення курсового проекту здобувачів освіт з дисципліни «Безпека на транспорті»

Рекомендовано для здобувачів вищої освіти ступеня бакалавр спеціальності 275 Транспортні технології (на автомобільному транспорті) згідно навчальної програми..

Зміст

Структура і обсяг курсового проекту	5
ВСТУП	7
1 МЕТОДИКА ВИКОНАННЯ ВИКОНАННЯ КУРСОВОГО ПРОЕКТУ ...	8
Вибір кількості смуг руху на підходах до перехрестя	8
Вибір схеми пофазного роз'їзду	9
Розрахунок циклу світлофорного регулювання	10
Аналіз конфліктних точок	13
Оцінка затримок на перехресті	14
1.6 Порядок виконання схеми	15
1.7. Оцінка якості схеми організації руху	16
Висновки	16
Вимоги до оформлення роботи	16
Оцінювання виконання курсового проекту	18
Захист курсового проекту	19
ДЖЕРЕЛА ІНФОРМАЦІЇ	19
Додатки	21

АНОТАЦІЯ

Дані методичні вказівки розроблені з метою узагальнення і закріплення знань і практичних навичок, отриманих студентами під час вивчення дисципліни та їхнього ефективного використання для вирішення прикладних завдань у подальшому, при самостійній роботі. Вказівки призначені для здобувачів освіти спеціальності 275 Транспортні технології (на автомобільному транспорті).

Мета курсового проекту – закріплення теоретичних знань по дисципліні «Безпека на транспорті», придбання практичних навичок по визначенню оптимального варіанта проектування і в використанні транспортно-складських комплексів.

При виконанні курсового проекту необхідно скористатися результатами сучасних досягнень науки і техніки в організації ефективного та безпечного виконання автомобільних перевезень.

Для рішення поставлених задач студент повинний знати основи загальнонаукових, загально-інженерних і спеціальних дисциплін: «Вища математика», «Транспортні засоби», «Спеціалізований рухомий склад», «Вантажні перевезення», «Правила безпеки дорожнього руху», «Логістика», «Взаємодія видів транспорту».

Курсова робота повинна подавати рішення окремих конкретних питань з урахуванням передового досвіду, відображати нові форми й методи організації перевезень, вживання нових типів рухомого складу.

При виконанні курсового проекту слід вирішити такі задачі:

- визначення мінімально необхідного числа смуг на підходах до перехрестя;
- аналіз конфліктних точок, визначення ймовірної кількості дорожньо-транспортних подій (ДТП) на перехресті;
- розробка схеми організації руху на перехресті;
- оцінка затримок руху та обраної схеми організації руху на перехресті.

Структура і обсяг курсового проекту

Обсяг пояснювальної записки – до 25-30 сторінок формату А4 (не враховуючи додатків). Пояснювальна записка роботи повинна бути виконані відповідно до вимог діючих ДСТУ, та стандарту коледжу СТП 1.1_2023.

Пояснювальна записка курсового проекту повинна мати наступну структуру:

Титульний лист (див. Додаток Б СТП 1.1_2023) Лист

завдання (див. Додаток А)

Зміст

Вступ

1 Аналіз параметрів дорожнього руху

2 Оцінка складності перехрестя

3 Визначення послідовності чергування фаз циклічного регулювання на перехресті

4 Організація руху на перехресті

Список використаних джерел

Додатки.

Для виконання курсового проекту кожний студент одержує індивідуальне завдання, що, за узгодженням із керівником роботи, може наводити реальну ситуацію, що запропонована державними структурами, або підприємствами – утримувачами вулиць, або доріг. Студент за погодженням керівника може коригувати вихідні дані, що наведені в додатку (Додаток В) (інтенсивність транспортних пішохідних потоків на перехресті по напрямкам руху) табл. В.1, В.2., та обрати реальне, або теоретичне перехрестя (Додаток А). Тематика курсового проекту здобувачів освіти групується за тематикою засідань предметної комісії автомобілів та транспортних технологій та погоджується з заступником директора з навчальної роботи коледжу.

Виконання курсового проекту провадиться відповідно до графіка, наведеному у табл. 1 Додаток В.

Таблиця 1 – Обсяг та час виконання розділів курсового проекту

Найменування етапу	Обсяг, %	Час виконання, дн
<i>Пояснювальна записка (формат А4)</i>		
Вступ	12	1
1. АНАЛІЗ ПАРАМЕТРІВ ДОРОЖНЬОГО РУХУ	15	4
1.1. Визначення інтенсивності складу транспортного потоку	2	0,5
1.2. Побудова картограм інтенсивності транспортних потоків	3	1
1.3. Вибір кількості смуг руху на підходах до перехрестя	4	1
2. ОЦІНКА СКЛАДНОСТІ ПЕРЕХРЕСТЯ	10	2
2.1.1. Визначення типу перетину	2	0,5

2.1.2Визначеннявидів,тамісцьрозташуванняконфліктних точок	3	1
2.1.3Визначеннявидів,тамісцьрозташуванняконфліктних точок	2	0,5
2.2.Вибірширинисмугруху	2	0,5
2.3Вибірсхемипофазногороз'їзду	2	0,5
2.3.1Критеріїсвітлофорногорегулювання	1	0,25
2.3.2 Аналіз інтенсивності транспортних потоків та вибір кількостіфаз	1	0,25
3ВИЗНАЧЕННЯПОСЛІДОВНОСТІЧЕРГУВАННЯФАЗВ ЦИКЛІРЕГУЛЮВАННЯНАПЕРЕХРЕСТІ	1	0,25
3.1Визначенняпотоківнасиченняіфазовихкоефіцієнтівна перехресті	1	0,25
3.2 Розрахунок тривалості циклу і основних тактів світлофорногорегулюваннянаізольованомуперехресті	5	2
3.2.1Тривалістьосновнихтактівуфазахрегулювання	0	0
3.2.2Визначеннятривалістьрухупішоходівтатривалостіцикл	2	0,5
3.2.3 Корегування співвідношення тривалості фаз у циклі регулювання	2	0,5
4ОРГАНІЗАЦІЯРУХУНАПЕРЕХРЕСТІ	2	0,5
4.1Застосуваннятехнічнихзасобіворганізаціїруху	2	0,5
4.2Запропонованасхемадислокаціїтехнічнихзасобів	2	0,5
<i>Графічна частина (формат А1)</i>	0	0
1 листСхемаперехрестяіззазначеннямнапрямківруху. Картограмаінтенсивностітранспортнихпотоків	12	3
2 лист–Схемапофазногороз'їздунаперехресті.Схеми організаціїтарегулюваннярухунаперехресті	12	3
	100	26

ВСТУП

Організація дорожнього руху представляє собою комплекс інженерних та організаційних заходів на існуючій вулично-дорожній мережі, які забезпечують безпеку та достатню швидкість транспортних та пішохідних потоків.

За останні роки в нашій країні та за кордоном все гостріше стає проблема збільшення кількості автомобілів у містах. Це призводить до погіршення стану навколишнього середовища, великих заторів, втрат часу при переміщенні з використанням транспорту. При реалізації заходів з організації дорожнього руху важлива роль належить введенню технічних засобів: дорожніх знаків та дорожньої розмітки, засобів світлофорного регулювання, дорожніх огорожень та направляючих приладів.

Зменшити негативні наслідки збільшення чисельності автомобілів можна завдяки використанню багаторічного досвіду по правильному плануванню міст та організації руху транспортних потоків. Це дозволить використавши незначну кількість ресурсів значно поліпшити та прискорити рух транспорту у межах міста.

При розробці конкретних заходів щодо поліпшення умов дорожнього руху вирішальне значення має забезпечення пропускну здатності, зручності й безпеки руху в місті.

1 МЕТОДИКА ВИКОНАННЯ ВИКОНАННЯ КУРСОВОГО ПРОЕКТУ

Вступ

Охарактеризувати сучасні проблеми організації дорожнього руху та напрями їх вирішення. Висвітлити актуальність удосконалення умов безпеки руху на перехрестях. Визначити задачі даного курсового проекту та методи їх рішення.

Вибір кількості смуг руху на підходах до перехрестя

Потрібну кількість смуг руху на підходах до перехрестя та ширину проїзної частини визначають на основі вихідних даних щодо прогнозованої приведені інтенсивності руху транспортних потоків. Розрахунок потрібної кількості смуг виконується для кожного підходу окремо в прямому й зворотному напрямках. Попередньо для кожного підходу варто визначити фактичну сумарну інтенсивність руху в прямому й зворотному напрямках. Далі визначаються сумарну інтенсивність руху на підходах перехрестя з урахуванням перспективи:

$$N_{\text{прог}} = k_p * N_{\text{факт}}$$

де $N_{\text{прог}}$ - сумарна приведена інтенсивність руху в прямому (зворотному) напрямку на підході до перехрестя, авт./ч;

k_p - коефіцієнт зростання інтенсивності руху на перспективу 10 років.

Для стійкого функціонування транспортного потоку з урахуванням перспективи на 10 років рекомендується приймати $k_p = 1,8$ [6, 7].

Вибір потрібної кількості числа смуг руху на підході до перехрестя здійснюється шляхом порівняння $N_{\text{прог}}$ із пропускнуною спроможністю вулиць безупинного руху, що мають багато смугову проїзну частину. Пропускную спроможність багатосмугової проїзної частини рекомендується розраховувати за формулою:

$$P = P_0 * K_{\text{п}} * K_{\text{гр}} * K_{\text{ф}},$$

де P_0 - розрахункова пропускна спроможність однієї смуги руху, авт./год.; $K_{\text{п}}$ - коефіцієнт багатосмуговості;

$K_{\text{гр}}$ - коефіцієнт, враховуючий вплив складу транспортного потоку;

$K_{\text{ф}}$ - коефіцієнт, враховуючий вплив типу покриття проїзної частини.

Значення P_0 приймають рівним 1000 авт./год. для виконання умов забезпечення в транспортному потоці необхідних маневрів і змін смуг руху.

При відсутності в потоці змін смуг руху приймають $P_0 = 1200$ авт./год. Значення коефіцієнтів $K_{\text{п}}$ і $K_{\text{гр}}$ у формулі (1.2) вибирають відповідно до дорожніх умов за допомогою табл. 1.1, 1.2.

Таблиця 1.1
Значення коефіцієнтів багатосмуговості

Кількість смуг руху	1	2	3	4	5
K_{Π}	1,0	1,8	2,4	2,9	3,4

Таблиця 1.2

Значення коефіцієнтів, що враховують вплив складу транспортних потоків на пропускну спроможність

Частка вантажних автомобілів у потоці, %	1	2	3	4	5
$K_{\Gamma P}$	1,00	0,95	0,9	0,85	0,8

Залежно від типу покриття проїзної частини приймають $K_{\Phi} = 1,0$ – для асфальтобетонного та цементобетонного покриття і $K_{\Phi} = 0,88$ – для збірного бетонного покриття.

Значення $N_{\text{прог}}$ у кожному напрямку варто порівняти з розрахованими значеннями R прирізноманітному числі смуг і вибрати потрібну кількість смуг з умови $N_{\text{прог}} < R$.

1. Ширина смуг руху вибирається таким чином. Ширину смуг на магістралях міського значення приймається 3,5 м, на менш завантажених вулицях 3 м. (зміна до ДБН В.2.3-4-2015 «Автомобільні дороги. Частина I. Проектування. Частина II. Будівництво») при частці вантажних автомобілів у потоці не більше 30 %, у противному випадку – 4,0. Після вибору потрібної кількості та ширини смуг руху слід виконати на рисунку схему перехрестя в масштабі, на якій зобразити епюри інтенсивності руху транспортних потоків.

Вибір схеми пофазного роз'їзду

Вихідними даними для розробки схеми пофазного роз'їзду є характеристики дорожнього руху на перехресті. Спочатку необхідно вибрати число фаз регулювання. При цьому слід завжди прагнути до мінімального числа фаз для забезпечення високої пропускнуої спроможності перехрестя, якщо це не суперечить вимогам безпеки руху.

Застосування трьох і більш фаз регулювання пов'язано, як правило, із високою інтенсивністю транспортних лівих поворотних потоків або із високою інтенсивністю пішохідного руху. У випадку застосування трифазного циклу можливі різні варіанти пофазного роз'їзду [1, 6]. Так, наприклад, третя фаза може обслуговувати два зустрічних лівих поворотних потоки. У іншому варіанті можливо об'єднання в третій фазі лівого поворотного потоку з потоком у прямому побіжному напрямку при його високій інтенсивності. Можливо також виділення окремої пішохідної фази або використання третьої фази для

пропускання правих поворотних потоків із метою забезпечення безпеки руху пішоходів. Можуть бути застосовані й інші схеми пофазного роз'їзду.

При розробці схеми пофазного роз'їзду необхідно витримувати такі принципи [6]:

1. Припускається сполучати в одній фазі лівий поворотний потік, що конфліктує із зустрічним потоком прямого напрямку, якщо інтенсивність лівого поворотного потоку не більше 120 авт./год.

2. Пішохідний і конфліктуючі з ним поворотні транспортні потоки можуть сполучатися в одній фазі, якщо інтенсивність пішохідного потоку не перевищує 900 люд/год. а інтенсивність кожного з поворотних транспортних потоків не перевищує 120 авт./год.

3. Смуги руху необхідно закріплювати за визначеними фазами. Не планувати виїзд транспортних засобів, що одержують праворуху в різних фазах, з однієї смуги.

4. Прагнути до того, щоб інтенсивність руху, яка у середньому припадає на одну смугу, не перевищувала 600...700 авт./год.

5. Якщо проїзна частина має три смуги руху і більш в однім напрямку, необхідно розглядати можливість поетапного переходу пішоходами вулиці протягом двох фаз регулювання.

Після вибору кількості фаз і розробки схеми пофазного роз'їзду необхідно на окремих рисунках зобразити дозволені напрямки руху транспортних і пішохідних потоків у кожній фазі регулювання. Крім того на рисунках необхідно зобразити розташування технічних засобів регулювання руху: світлофорів, дорожньої розмітки. При цьому слід використовувати стандартні умовні позначення [5, 6]

Розрахунок циклу світлофорного регулювання

Розрахунок циклу світлофорного регулювання виконується відповідно до методики [1, 5].

Потоки насичення розраховуються окремо для кожного напрямку руху транспортних потоків на перехресті. Оскільки перехрестя є проєктованим, потоки насичення визначаються не шляхом натурних спостережень, а по емпіричних залежностях [6]:

$$M_{nij} = 525 \cdot V_{пч} \cdot K_i \cdot K_R \cdot K_C, \quad (3.1)$$

де M_{nij} – потік насичення j -го напрямку руху в i -й фазі регулювання, авт./год.;

$V_{пч}$ – ширина проїзної частини, м.;

K_i – коефіцієнт, що враховує вплив подовжнього ухилу дорожньої частини на потік насичення;

K_R – коефіцієнт, що враховує вплив радіусу кривизни траєкторії руху поворотних потоків на потік насичення;

K_C – коефіцієнт, що враховує вплив складу транспортних потоків на потік насичення.

Потік насичення розраховується за формулою (3.1), якщо ширина проїзної частини для даного напрямку руху не менше 5,4 м. Якщо $V_{ПЧ} < 5,4$ м, значення $(525 \cdot V_{ПЧ})$ у формулі (3.1) приймають за даними табл. 3.1.

При інших значеннях $V_{ПЧ}$ для визначення $(525 \cdot V_{ПЧ})$ застосовується інтерполяція.

Таблиця 3.1

Залежність потоку насичення від ширини проїзної частини

Ширина проїзної частини, м	3,0	3,3	3,6	4,2	4,8	5,1
Значення $(525 \cdot V_{ПЧ})$, авт.год	1850	1875	1950	2075	2475	2700

Коефіцієнт K_i визначається за формулою:

$$K_i = 1 \pm ((3 \cdot i) / 100), \quad (3.2)$$

де i – подовжній ухил, %.

Напрямок і значення подовжнього ухилу вибираються довільно якщо вони не визначені завданням. Коефіцієнт K_R визначається за формулою:

$$K_R = 1 / (1 + (11,525 / R)), \quad (3.3)$$

де R – радіус кривизни траєкторії руху поворотних потоків, м.

Значення R визначаються за планом перехрестя, накресленому в масштабі.

Якщо якийсь смугитранспортні засоби рухаються в різних напрямках, потік насичення зменшується через взаємні перешкоди автомобілів. В цьому випадку коефіцієнт K_R не використовується в формулі (3.1). Замість нього застосовується коефіцієнт K_C :

$$K_C = 100 / (a + 1,75b + 1,25c),$$

де a , b і c – частки інтенсивності руху транспортних засобів відповідно прямо, ліворуч і праворуч від загальної інтенсивності руху по смузі, %.

Впливом K_C можна зневажити при частці поворотних потоків менше 10%. Перед розрахунком K_C слід визначити інтенсивність руху по смугах у відповідності з обраною схемою пофазного роз'їзду.

Для кожного напрямку руху кожній із фаз регулювання визначають фазові коефіцієнти:

$$Y_{ij} = N_{ij} / M_{Нij}, \quad (3.5)$$

де Y_{ij} – фазовий коефіцієнт j -го напрямку руху в i -й фазі регулювання; N_{ij} – інтенсивність руху в j -му напрямку i -ї фази регулювання, авт./год.

У якості розрахункових фазових коефіцієнтів для кожної фази приймають найбільші значення Y_{ij} у кожній фазі. Якщо якийсь транспортний потік пропускається протягом 2-х фаз, то для нього окремо розраховують фазовий коефіцієнт. Якщо цей фазовий коефіцієнт більше суми розрахункових фазових коефіцієнтів тих фаз, протягом яких він пропускається, то розрахункові фазові коефіцієнти збільшують.

Тривалість проміжних тактів у кожній фазі розраховується по формулі:

$$t_n = \frac{V_a}{7,2 \cdot a_t} + \frac{3,6(l_j + l_a)}{V_a}, \quad (3.6)$$

де V_a – середня швидкість руху транспортних засобів у зоні перехрестя, км/год.; a_t – середнє уповільнення транспортного засобу при вмиканні сигналу, що забороняє рух, м/с²;

l_j – відстань від стоп-лінії до самої дальньої конфліктної точки перетинання з транспортними засобами, що починають рух у наступній фазі, м;

l_a – довжина транспортного засобу, що найбільш часто зустрічається у потоці, м. Значення V_a приймають довільно. Уповільнення $a_t = 3 \dots 4$ м/с.

Виходячи з вимог безпеки руху приймають $t_n = 3 \dots 4$ с, незалежно від розрахункового значення.

Оскільки інтервали між послідовно прибуваючими транспортними засобами до перехрестя, як правило, неоднакові, тривалість циклу світлофорного регулювання розраховують по формулі Вебстера:

$$T_y = \frac{1,5 \cdot T_n + 5}{1 - Y}, \quad (3.7)$$

де T_n – сума тривалостей проміжних тактів t_n ; с;

Y – сума розрахункових фазових коефіцієнтів.

$$T_n = \sum_{i=1}^k t_{ni}, \quad (3.8)$$

$$Y = \sum_{i=1}^k Y_i, \quad (3.9)$$

де k – число фаз регулювання.

Виходячи з вимог безпеки руху, незалежно від розрахункового значення приймають $T_n = 25 \dots 120$ с.

Тривалість основного такту i -ї фази регулювання розраховується по формулі:

$$t_{oi} = \frac{(T_y - T_n) \cdot Y_i}{Y}, \quad (3.10)$$

Тривалість основного такту приймають не менше 7 с для забезпечення вимог безпеки руху.

Час, необхідний для пропускання пішоходів по якомусь напрямку руху розраховують по формулі:

$$t_{\text{ши}} = 5 + \frac{V_{\text{ПЧ}}}{V_{\text{ПШ}}}, \quad (3.11)$$

де $V_{\text{ПШ}}$ – швидкість руху пішоходів, м/с.

Для практичних розрахунків можна прийняти $V_{\text{ПШ}} = 1,3$ м/с. Якщо яке небудь значення $t_{\text{ши}}$ більше тривалості відповідних основних тактів, то приймають $t_{oi} = t_{\text{ши}}$. Тривалість циклу в цьому випадку також необхідно збільшити.

Аналіз конфліктних точок

Аналіз конфліктних точок виконується з метою оцінки і прогнозування аварійності на перехрестях. На регульованих перехрестях переважають два види ДТП: наїзд на автомобіль, що різко зупинився, та сутичка з автомобілем, що рухався на заборонний сигнал світлофора.

Для визначення ступеня небезпеки перехрестя зі світлофорним регулюванням спочатку необхідно виявити кількість конфліктних точок різноманітних типів у кожній фазі регулювання. З цією метою варто зобразити схему перехрестя, указавши на ній траєкторії дозволених маневрів і ряди руху. Установив характер взаємодії потоків, можна розрахувати ступінь небезпеки кожної i -ї конфліктної точки регульованого перехрестя:

$$g_i = K * M_i * N_i, \quad (4.1)$$

де K_i – відносна аварійність (небезпека) конфліктної точки, ДТП/10⁶ авт.; M_i ,

N_i – інтенсивності пересічних потоків у даній точці, авт./ч.

Значення K_i приймаються за допомогою табл. В.4 із додатку В.

Можливе число наїздів на автомобілі при підході до стоп-лінії визначається по формулі:

$$g_n = K_n * (M_{\text{тсум}} * N_{\text{тсум}}) 9 \cdot 10^{-2}, \quad (4.2)$$

де $K_n = 0,012425$ – небезпека наїздів у стоп-лінії, ДТП/10⁶.

$M_{\text{тсум}}$ і $N_{\text{тсум}}$ – сумарні годинні інтенсивності руху на дорогах, що перетинаються на перехресті, авт./год.

Можлива кількість ДТП на перехресті за рік без урахування ДТП із пішоходами розраховується по залежності:

$$G_p = -0,468 + g_n + \sum_{i=1}^n g_i, \quad (4.3)$$

де p – кількість точок, де конфліктують транспортні потоки.

Можлива кількість ДТП із пішоходами на перехресті за рік:

$$G_{\text{п}} = 0,0025 + 0,00092 \sum_{i=1}^k (N_{\text{Ti}} \cdot \sqrt[4]{N_{\text{Pi}}}), \quad (4.4)$$

де N_{Ti} – годинна інтенсивність руху транспортних потоків у конфліктній точці пішохідного переходу, авт./год.;

N_{Π} —годинна інтенсивність руху пішоходів у конфліктній точці пішохідного переходу, піш./год.;

k —кількість точок, де конфлікують транспортні та пішохідні потоки.

Загальна кількість ДТП на перехресті з арік:

$$G = G_p + G_{\Pi} \quad (4.5)$$

Після цього розраховується ступінь небезпечності перехрестя K_a , яким оцінюється рівень забезпечення безпеки руху на перехресті:

$$K_a = \frac{G \cdot K_r \cdot 10^7}{25 \cdot (M_{\text{сум}} + N_{\text{сум}})}, \quad (4.6)$$

де $M_{\text{сум}}$ і $N_{\text{сум}}$ — добові інтенсивності руху на дорогах, що перетинаються на перехресті, авт./доб.;

K_r — коефіцієнт річної нерівномірності інтенсивності руху. Значення K_r приймається відповідно до рекомендацій [3]. Визначити $M_{\text{сум}}$ і $N_{\text{сум}}$ можливо за допомогою коефіцієнта нерівномірності руху протягом доби — k_n . (рекомендується прийняти $k_n = 0,1$).

$$M_{\text{сум}} = \frac{M_{t \text{ сум}}}{k_n} \quad (4.7)$$

$$N_{\text{сум}} = \frac{N_{t \text{ сум}}}{k_n} \quad (4.8)$$

де $M_{\text{сум}}$ і $N_{\text{сум}}$ — добові інтенсивності руху на дорогах, що перетинаються на перехресті, авт./доб.;

K_r — коефіцієнт річної нерівномірності інтенсивності руху.

Значення K_r приймається відповідно до рекомендацій [3]. Визначити $M_{\text{сум}}$ і $N_{\text{сум}}$ можливо за допомогою коефіцієнта нерівномірності руху протягом доби — k_n . (рекомендується прийняти $k_n = 0,1$).

Оцінка затримок на перехресті

Затримки транспортних засобів на регульованому перехресті визначаються для всіх існуючих напрямків руху на перехресті по формулі Вебстера [2, 6]:

$$t_{zj} = 0,9 \cdot \frac{M_{Hj} (T_u - t_{oj})^2}{2 \cdot T_u \cdot (M_{Hj} - N_j)}, \quad (5.1)$$

де N_j — інтенсивність руху в j -м напрямку руху на перехресті, авт./год.; M_{Hj}

— потік насичення в j -м напрямку руху, авт./год.;

t_{oj} — тривалість основного такту, протягом якого рухаються через перехрестя автомобілі в j -м напрямку, с;

Середню затримку автомобіля на регульованому перехресті визначають як середньозважене значення затримок усіх напрямків:

$$\bar{t}_3 = \frac{\sum_{j=1}^n (t_{3j} \cdot N_j)}{\sum_{j=1}^n N_j}, \quad (5.2)$$

де n – кількість існуючих напрямків руху на перехресті.
Витрати транспортного часу з арік на регульованому перехресті:

$$T_3^{pik} = \frac{365 \cdot (M_{сум} + N_{сум}) \cdot \bar{t}_3}{3600} \quad (5.3)$$

1.6 Порядок виконання схеми перехрестя

Виконати схему перехрестя в наступній послідовності:

– намалювати схему перехрестя на окремому аркуші формату А3, або на частині листа А1) з використанням масштабу 1:500. Прийняти:

- ✓ ширину смуги руху – 3...3,25м (3м мінімальна ширина смуги руху магістральної дороги загальної значення великих міст (ДБН В.2.3-5:2018 Вулиці та дороги населених пунктів. <https://dbn.co.ua/load/normativy/dbn/1-1-0-199>));
- ✓ радіуси заокруглень бордюрного каменю на перехресті 6 – 10 м (при реконструкції перехрестя ДБН В.2.3-5:2018 Вулиці та дороги населених пунктів <https://dbn.co.ua/load/normativy/dbn/1-1-0-199> <https://www.minregion.gov.ua/wp-content/uploads/2017/07/Zaproponovani-zmini-rozdiliv-proektu-DBN-vulitsi.pdf>);
- ✓ ширину тротуару не менше 2,25м;

– намалювати розмітку пішохідного переходу;

– у відповідності зі схемою пофазного роз'їзду на перехресті з використанням нормативу [12] (Безпека дорожнього руху. Світлофори дорожні. Загальні технічні вимоги, правила застосування та вимоги безпеки: ДСТУ 4092–2002. – (Чинний від 2002–06–03) – 31 с. – (Національний стандарт України)) визначити тип і місце розташування світлофорів;

– у відповідності зі схемою пофазного роз'їзду на перехресті і з урахуванням місць розташування світлофорів з використанням нормативу [2] (Розмітка дорожня. Технічні вимоги. Методи контролю. Правила застосування: ДСТУ 2587:2010. – [Чинний від 2010–12–27]–39 с. – (Національний стандарт України))

визначити місце розташування «стоп-ліній» на перехресті, нанести розмітку смуг руху і розмітку, що інформує про дозволені напрямки руху по смугах. При необхідності, нанести розмітку, що позначає траєкторії руху транспорту у межах перехрестя;

– з використанням нормативу [1] (Знаки дорожні. Загальні технічні умови. Правила застосування: ДСТУ 4100–2021. – 109 с. – (Національний стандарт України).) з урахуванням місць розташування світлофорів і схемою дорожньої розмітки на перехресті встановити: дорожні знаки пріоритету; знаки, що інформують про дозволені напрямки руху по смугах; знаки, що позначають пішохідні переходи і місця зупинки транспортних засобів при сигналі світлофора, що забороняє рух;

– позначити на схемі дислокації ТЗОДР місця розташування усіх ТЗОДР шляхом указівки пікетажу і відстані від краю проїзної частини.

1.7. Оцінка якості схеми організації руху

Якість прийнятої схеми організації руху на перехресті оцінюють по ступені насичення напрямків рухом:

$$X_j = \frac{N_j \cdot T_{uj}}{M_{Hj} \cdot t_{oj}} \quad (6.1)$$

де X_j – ступінь насичення j -го напрямку рухом.

Показник X_j розраховують для всіх існуючих на перехресті напрямків руху. Найбільше раціональні схеми організації руху на перехресті забезпечують ступінь насичення напрямків рухом не більш $X_j = 0,85 \dots 0,90$. При $X > 1$ – виникає заторовий стан транспортного потоку у відповідному напрямку. Наявність малонасичених напрямків і їх нерівномірне завантаження свідчить про нераціональне використання пропускної спроможності перехрестя. В цьому випадку слід розглянути питання щодо удосконалення обраної схеми по фазного роз'їзду.

Висновки

У висновках необхідно дати стислу характеристику прийнятих рішень і результатів роботи, методів рішення розглянутих задач організації дорожнього руху, зробити висновок щодо ступеня досягнення поставлених перед курсовим проектом цілей.

Вимоги до оформлення роботи

Пояснювальна записка до курсового проекту оформляється з використанням рекомендованої структури і вимог до технічного оформлення, згідно стандарту коледжу СТ П.1:2021. Обсяг курсового проекту складає 25...30

сторінок рукописного тексту, у тому числі: вступ – 1...2 сторінки, основна частина–20...25сторінок,висновок–1...3сторінки,перелікпосилань–10...15 джерел.

Курсова робота виконується на папері стандартного формату А4 (270х297 мм), додержуючись таких розмірів полів: верхнє і нижнє – не менше 20 мм, лівє не менше 25 мм, правє – не менше 10 мм. Усі сторінки повинні бути пронумеровані. При підготовці рукопису засобами текстового редактора Word рекомендується дотримуватись вимог: шрифт–TimesNewRoman Cyr, розмір 14, міжрядковий інтервал – 1,5; відступ – 1,25 см; вирівнювання тексту – за шириною.

По ходу викладу матеріалу в тексті виділяються всі заголовки згідно зі змістом роботи. Скорочення в тексті не допускаються, крім загальноприйнятих, які звичайно при першому вживанні супроводжуються розшифруванням, наприклад, організація дорожнього руху (ОДР).

Важливі, довгі та нумеровані формули розташовують окремим рядком. Порядкові номери формул позначають арабськими цифрами у круглих дужках з правого краю тексту, наприклад:

$$F \pm T - W - P_u = 0 \quad (2.2)$$

Експлікацію (розшифрування літерних позначень величин формули) обов'язково рекомендується подавати підбір, ніжче формули. При посиланнях на будь-яку формулу її номер подають у тій же графічній формі, що і після формули:

...у формулі (5.2);
...зрівнянь (7.4) впливає...

Цифровий матеріал зручно оформляти у вигляді таблиць:

Таблиця		(Номер)			
(тематичний заголовок таблиці)					
Головка таблиці					Заголовки граф
					Горизонтальні рядки
Боковик (графа для заголовків рядків)		Графи (колонки)			

Якщо у тексті одна таблиця, то буде без номера. Тематичний заголовок повинен відбивати основне призначення таблиці, її суть та тенденцію. Якщо

таблиця цілком складає зміст розділу, тематичний заголовок не потрібен. Порядок розташування елементів заголовка граф: словесне визначення, літерне позначення, позначення одиниці, вказівка про обмеження (від, до, не більш, не менш). У багатоярусній головці насамперед повідомляється про розташовані у графах дані, указуються об'єкти, які ними характеризуються.

Ілюстрації виконуються у вигляді креслень, ескізів, схем, графіків, діаграм, фотографій і т.п. Усі ілюстрації умовно називаються рисунками. Рисунки нумеруються в межах кожного розділу двома цифрами, поділеними крапкою – номером частини і порядковим номером рисунка. Повний підпис до ілюстрації включає елементи: умовне скорочення назви ілюстрації для посилань; порядковий номер ілюстрації; власне підпис; експлікація (пояснення деталей ілюстрації); розшифрування умовних позначень та інші тексти типу приміток.

Усі схеми, таблиці, діаграми та інші ілюстративні матеріали повинні мати назву відповідний номер, на кожну ілюстрацію необхідне відповідне посилання в тексті. Ілюстративний матеріал у залежності від його важливості включається в основний текст курсового проекту чи виноситься в додаток, де йому привласнюється порядковий номер і на нього дається посилання в тексті.

У списку літератури дається перелік тільки використаних у роботі джерел. По кожному джерелу вказується прізвище і ініціали автора, назва роботи, місце видання, найменування видавництва, рік видання, обсяг джерела (для прикладу дивися приведений у даних методичних вказівках список літератури, що рекомендується). На кожну цитату, думку, ідею, положення, матеріали (таблиці, схеми та ін.), запозичені з таких джерел повинні бути дані посилання в тексті. При цьому посилання позначаються в такий спосіб [6, с. 27]. Це значить, що студент посилається на сторінку 27 джерела, що у списку використаної літератури знаходиться під номером 6.

Оцінювання виконання курсового проекту

Подаються критерії оцінювання у вигляді переліку припущених недоліків, що знижують оцінку якості виконання курсового проекту.

Вимоги, виконання яких, забезпечує максимальну оцінку:

- об'єктивне висвітлення стану питання з творчим використанням сучасних джерел інформації;
- оригінальність технічних, технологічних, організаційних та управлінських рішень;
- практичне значення результатів;
- обґрунтування рішень та пропозицій відповідними розрахунками;
- повнота структури розрахунків (постановка задачі, розрахункова схема, рішення, оцінка рішення);

- всебічність оцінки впливу результатів (надійність системи, безпека, екологія, ресурсозбереження тощо);
- органічний зв'язок пояснювальної записки з графічною частиною;
- наявність посилань на джерела інформації;
- відсутність дублювання, описового матеріалу, стереотипних рішень, що не впливають на суть та висвітлення отриманих результатів;
- використання прикладних пакетів комп'ютерних програм;
- оформлення креслень та пояснювальної записки відповідно до чинних стандартів;
- загальна професійна грамотність, лаконізм і логічна послідовність викладу матеріалу;
- якість оформлення;
- самостійність виконання (діагностується при захисті).

Захист курсового проекту

Захист студентом курсового проекту проводиться публічно перед членами комісії у встановлений час.

При захисті роботи студент робить коротку доповідь протягом 5...7 хв, в якій повинен викласти основний зміст і особливості роботи, а також обґрунтувати прийняті рішення.

Курсова робота оцінюється залежно від якості доповіді, оформлення змісту пояснювальної записки, виконання графічної частини і відповіді на питання.

Оцінка курсового проекту проставляється одним з членів комісії на титульному аркуші пояснювальної записки, в заліковій відомості і в заліковій книжці студента.

Джерела інформації

1. Організування та регулювання дорожнього руху.: підручник / за заг.ред. В.П.Поліщука; О.О.Бакуліч, О.П.Дзюба, В.І.Єресов та ін. – Київ : Знання України, 2016. – 467с.
2. Конституція України, ВР України, від 28.06.1996, № 254к/96-ВР (із змінами і доповненнями, внесеними Законом України від 8 грудня 2004 року № 2222-IV).
3. Закон України «Про дорожній рух» від 30.06.1993 № 3353-ХІІ, поточна редакція — Редакція від 01.01.2022 (із змінами та доповненнями). [чинний]

4. ДСТУ 4092-2002 Безпека дорожнього руху. Світлофори дорожні. Загальні технічні вимоги, правила застосування та вимоги безпеки. [Чинний від 2003-01-01]
5. ДСТУ 4100:2021 Безпека дорожнього руху Знаки дорожні. Загальні технічні умови Правила застосування Діючий Чинний від 01.11.2021.
6. ДСТУ 2587:2021 Безпека дорожнього руху Розмітка дорожня Загальні технічні умови [Чинний від 11.02.2021]
7. Автомобільні перевезення і організація дорожнього руху. Справочник. Перекладанглійської./В.У.Рэнкин,П.Клафи,С.Халбертидр.;Пер.сангл.– Транспорт, 1981. – 592 с.

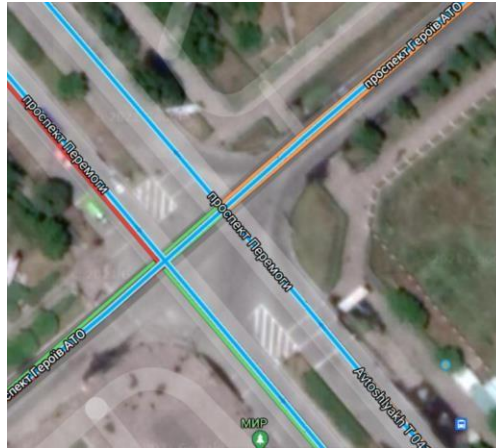


Рис. А1. Варіант 1р Фото Google карта- супутник перехрестя прт. Героєв АТО – прт. Перемоги. (Кінотеатр «Мир»)



Рис. А2. Варіант 2р Фото Google карта- супутник перехрестя Автошлях Т0412 – прт. Перемоги – с. Курилівка

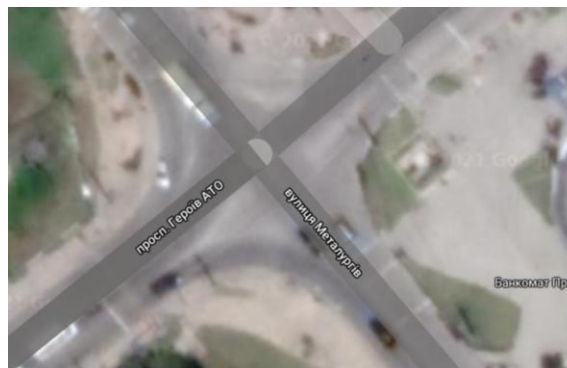


Рис. А3. Варіант 3р Фото Google карта-супутник перехрестя прт. Героїв АТО – вул. Металургів

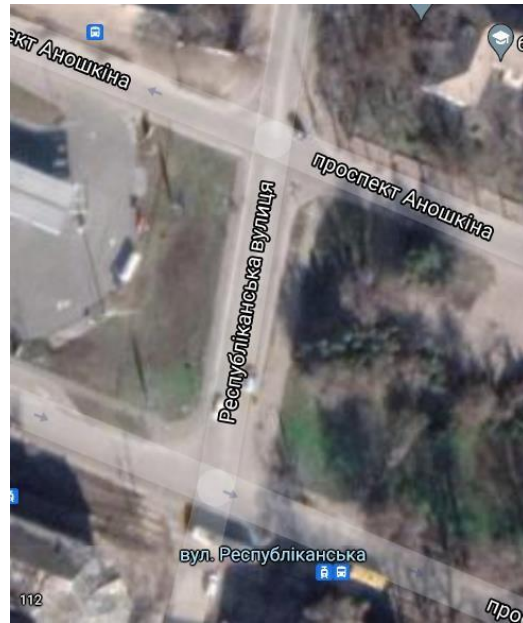


Рис. А4. Варіант 4р Фото Google карта-спутник перехрестя прт. Аношкіна–вул. Республіканська

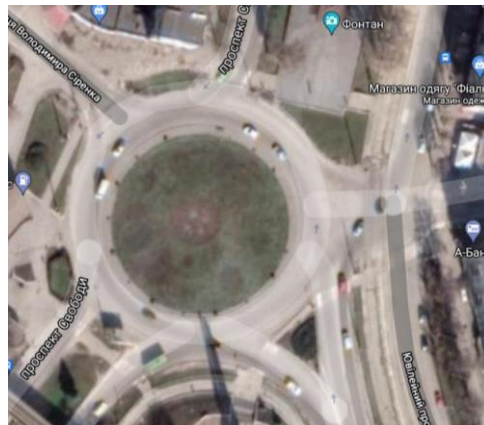


Рис. А5. Варіант 5р Фото Google карта-спутник перехрестя прт. Свободи - прт. Ювілейний–вул. Володимира Сіренка–вул. Миколи Лисенка

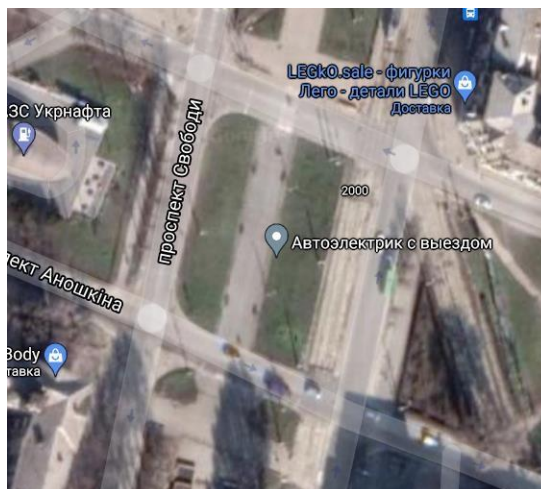


Рис.А6.Варіант6рФотоGoogleкарта-супутникперехрестяпрт.Свободи
-прт.Аношкіна

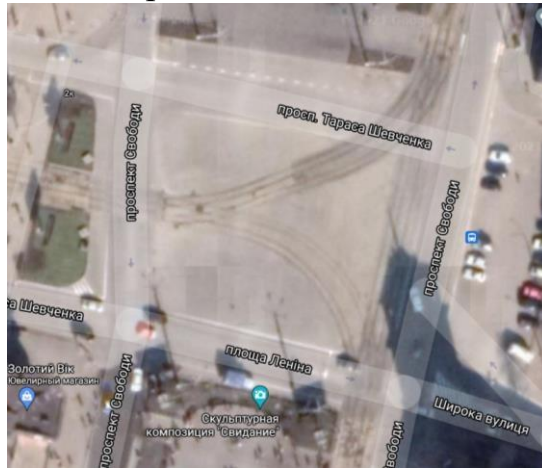


Рис.А7.Варіант7рФотоGoogleкарта-супутникперехрестяпрт.Свободи
-прт.ТарасаШевченка



Рис.А8.Варіант8рФотоGoogleкарта-супутникперехрестяпрт.
Конституції-прт.Січеславський



Рис.А9.Варіант9рФотоGoogleкарта-супутникперехрестяпрт.
Аношкіна-прт.ТарасаШевченка

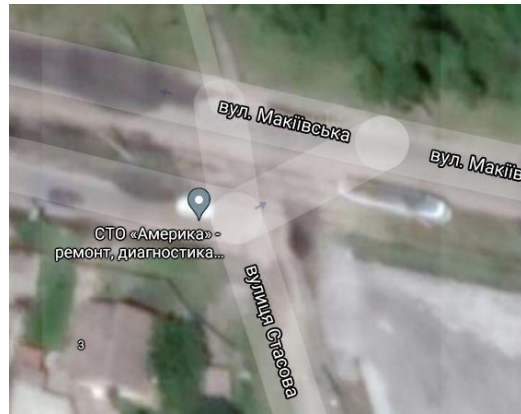


Рис.А10.Варіант0рФотоGoogleкарта-супутникперехрестявул.
Макіївська–вул.Фіалкова

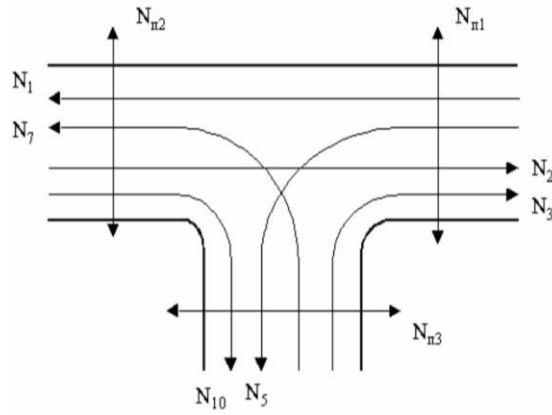


Рис. Ат1. Варіант1тсхеми перехрестя

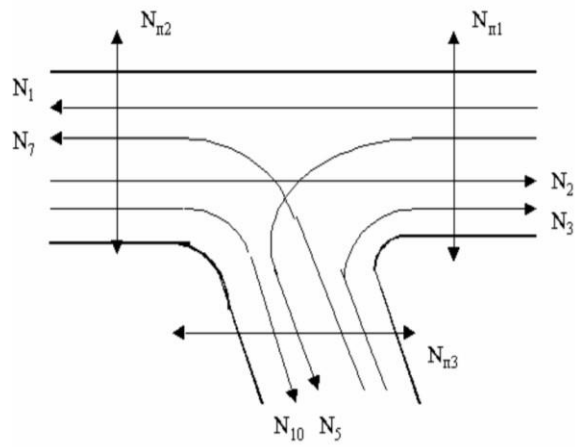


Рис. Ат2. Варіант2тсхеми перехрестя

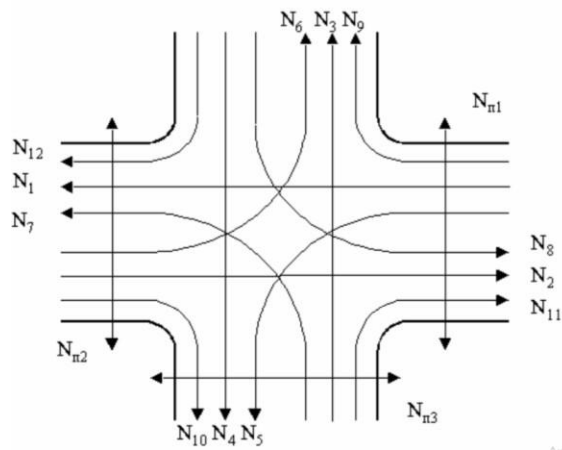


Рис. Ат3. Варіант3тсхеми перехрестя

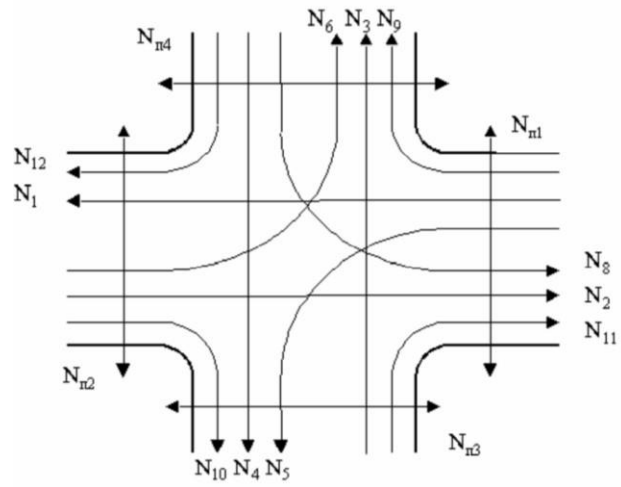


Рис. АТ4.Варіант4тсхеми перехрестя

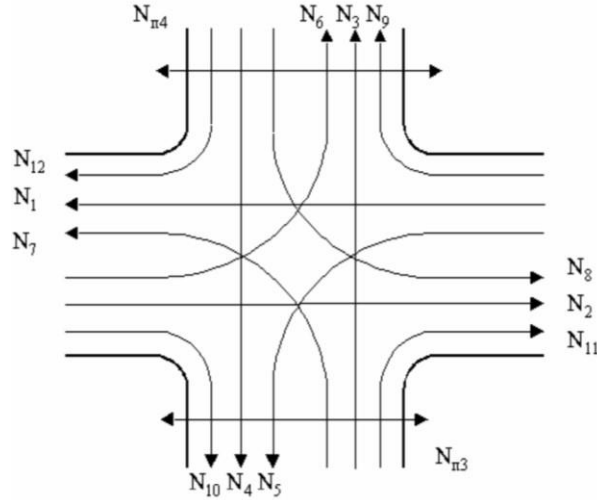


Рис. АТ5.Варіант5тсхеми перехрестя

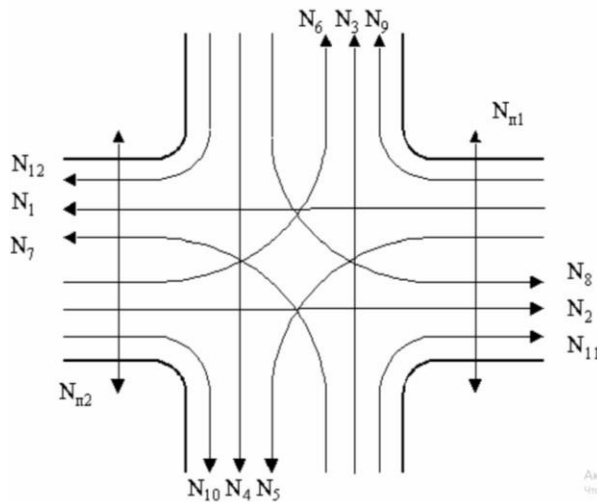


Рис. АТ6.Варіант6тсхеми перехрестя

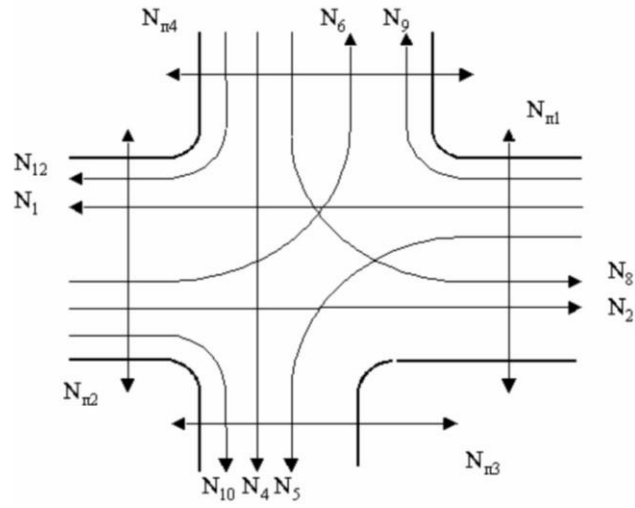


Рис. АТ7. Варіант 7 схеми перехрестя

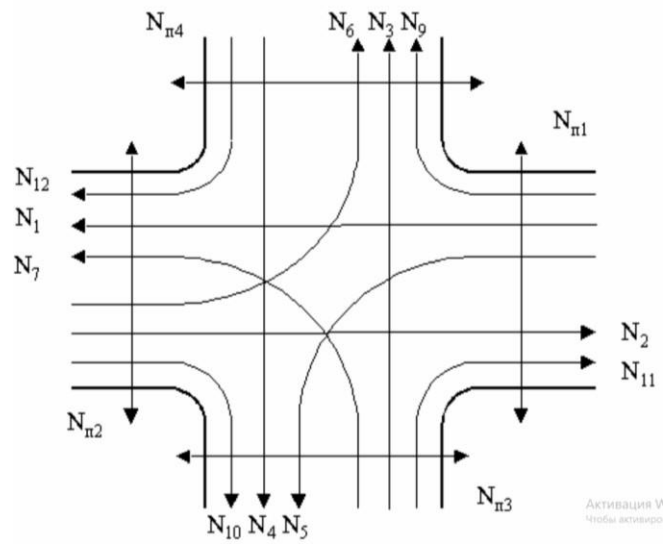


Рис. АТ8. Варіант 8 схеми перехрестя

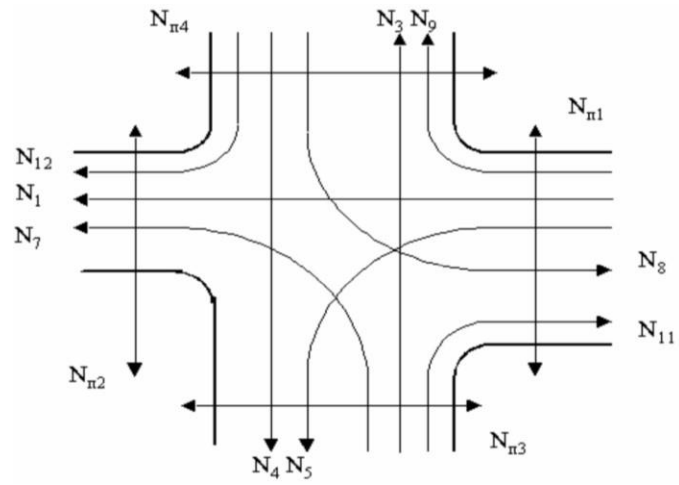


Рис. АТ9. Варіант9тсхеми перехрестя

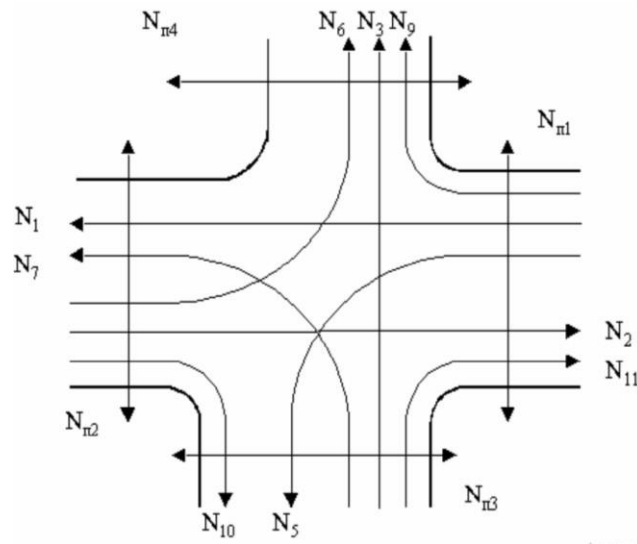


Рис. АТ10. Варіант0тсхеми перехрестя

ДодатокВ

ТаблицяВ.1

Інтенсивність пішохідних потоків на перехресті, піш/год.

Пішохідний потік	Варіант									
	0	1	2	3	4	5	6	7	8	9
N _{П1}	720	1070	630	700	630	1100	700	780	750	650
N _{П2}	850	700	920	1270	1200	650	680	650	650	600
N _{П3}	650	830	1150	600	840	820	250	530	650	650
N _{П4}	770	600	700	900	600	690	750	900	540	1240

Примітка:варіантвизначаєтьсяпоостаннійцифріномерузаписком
учбової групи.

ТаблицяВ.2

Інтенсивність транспортних потоків на перехресті, авт./год.

Транс- портний потік	Варіант									
	0	1	2	3	4	5	6	7	8	9
N ₁	720	600	650	700	800	510	480	750	550	620
N ₂	770	640	580	670	600	590	480	720	800	680
N ₃	550	440	750	800	640	730	750	500	600	650
N ₄	830	800	780	900	710	850	840	640	560	530
N ₅	80	140	70	100	70	150	50	130	90	70
N ₆	60	80	40	160	40	90	100	80	70	150
N ₇	150	100	130	40	140	60	130	90	110	60
N ₈	70	80	100	70	90	80	90	60	140	80
N ₉	50	70	90	60	100	110	100	90	60	60
N ₁₀	70	90	60	90	100	80	80	70	90	90
N ₁₁	90	100	100	80	70	90	90	90	100	80
N ₁₂	80	110	110	100	80	60	100	100	80	110

Примітка:варіантвизначаєтьсяявикладачемдлязапобіганняповтору

ТаблицяВ.3


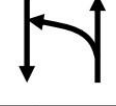
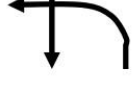


Характеристикаобсягіввантажного руху

Варіант	0	1	2	3	4	5	6	7	8	9
Питома вага вантажних автомобілів у потоці, %	15	10	35	25	30	20	35	15	35	20

Примітка:варіантвизначаєтьсяявикладачомдлязапобіганняповторуза
списком учбової групи.

Таблиця В.4

Відносна аварійність конфліктних точок на регульованих перехрестях

Взаємодія потоків:	Схема руху	Значення K_i, ДТП/10⁶авт
1. Розділення потоків без перешкод із інших смуг руху		0,000100
2. Розділення лівого поворотного потоку при наявності перешкод із інших смуг руху		0,000102
3. Перетинання лівого поворотного потоку з потоком прямого напрямку		0,000048
4. Перетинання автомобільних потоків із трамвайним рухом		0,000207
5. Злиття на одній смузі транспортних потоків		0,000968

БЕЗПЕКА НА ТРАНСПОРТІ
МЕТОДИЧНІ РЕКОМЕНДАЦІЇ
ДО ВИКОНАННЯ КУРСОВОГО ПРОЕКТУ

для здобувачів освіти денної та заочної форм навчання
спеціальності 275 Транспортні технології (на автомобільному транспорті)

Друкується у редакційній обробці авторів.

Відокремлений структурний підрозділ
«Дніпровський фаховий коледж інженерії та педагогіки» Державного
вищого навчального закладу
«Український державний хіміко-технологічний університет»